

System profile

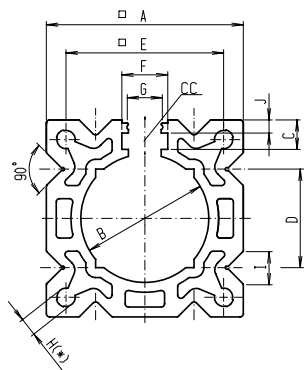


System profiles

Guide body profile

Dimensions (mm)

Guide body profile EG 40, 60, 80



Material Al Mg Si 0,5 F25 E6 EV1
 (*) = tapped threads
 CC = refer to chapter 2.2 page 2-3

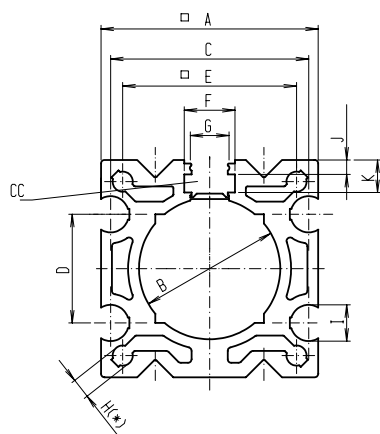
Code-No. Length in mm

40063	2000
--------------	------

Ordering sample: Guide body profile EG 40, 2.000 mm long.

Code-No.	Type	A	B	C	D	E	F	G	H	*	I	J	K	m [kg/m]	I [mm ⁴]	W [mm ³]	L _{max.}
40063	40	40	29	-	20	29	14,2	10,1	4,7	M5	6	4	-	2,05	140.985	6.240	6.000
40053	60	60	39	9	30	48	14,2	10,1	5,6	M6	10	4	-	3,87	564.791	18.043	6.000
40073	80	80	50	9	40	64	14,2	10,1	7,5	M8	12	4	-	7,48	1.913.969	46.563	6.000

Guide body profile EL 30, 40, 60, 80(S), 100, 125



Material Al Mg Si 0,5 F25 E6 EV1
 (*) = tapped threads
 CC = refer to chapter 2.2 page 2-3

Code-No. Length in mm

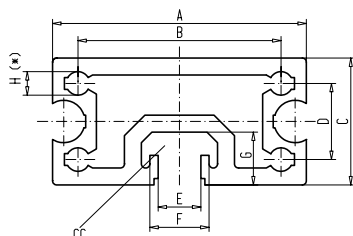
40090	2000
--------------	------

Ordering sample: Body profile EL 30, 2.000 mm long.

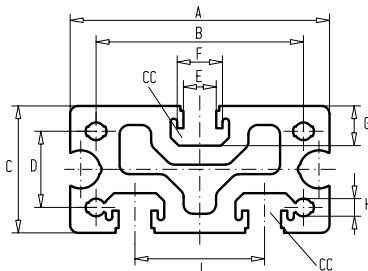
Code-No.	Type	A	B	C	D	E	F	G	H	*	I	J	K	m [kg/m]	I [mm ⁴]	W [mm ³]	L _{max.}
40090	30	30	21	27,8	13	23	10,5	6,4	3,7	M4	5	2,3	5,5	1,08	42.464	2.636	3.000
40060	40	40	29	37,8	18	29	14,2	10,1	4,7	M5	6	4	-	1,92	132.178	6.069	6.000
40050	60	60	39	54,8	30	48	14,2	10,1	5,6	M6	10	4	9	3,81	572.639	18.277	6.000
40070	80	80	50	73,5	40	64	14	10	7,5	M8	12	4	9	7,46	1.915.359	45.548	6.000
40080	100	100	60	92	50	80	26	17	9,4	M10	16	6,7	14,9	11,10	4.443.769	84.467	6.000
40020	125	125	80	117	60	100	26	17	11,3	M12	20	6,7	14,9	15,92	1.015×10 ⁷	175.593	6.000

Guide body profile E 40, 60, 80

40, 60



80



Material Al Mg Si 0,5 F25 E6 EV1
 (*) = tapped threads
 CC = refer to chapter 2.2 page 2-3

Code-No. Length in mm

40320	1000
--------------	------

Sample ordering code:
 Guide body profile E 60, 1.000 mm long.

Code-No.	Type	A	B	C	D	E	F	G	H	*	J	K	m [kg/m]	I [mm ⁴]	W [mm ³]	L _{max.}
40310	40	40	29	22	11	10,1	14	12,5	4,7	M5	-	-	1,40	371	-	6.000
40320	60	60	48	30	18	10,1	14	12,5	5,6	M6	-	-	2,16	154.487	-	6.000
40077	80	80	64	40	24	10,1	14	12,5	5,6	M6	40	-	4,83	280.532	-	6.000

System profiles

Guide body profile

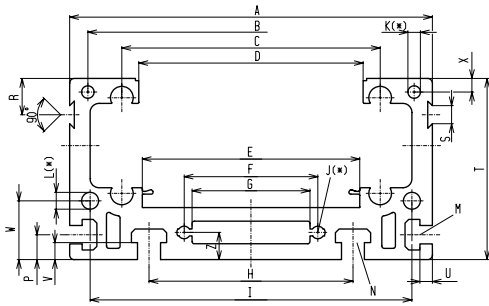
Dimensions (mm)

Guide body profile DL 120, 160, 200

Material Al Mg Si 0,5 F25 E6 EV1

(*) = tapped threads

N + M = refer to chapter 2.2 page 2-3



Code-No. Length in mm

41101 2000

Sample ordering code: Guide body profile DL 160, 2.000 mm long

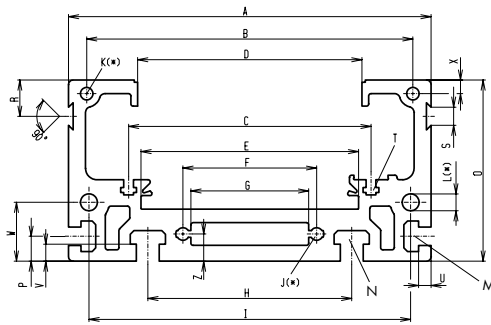
Code-No.	Type	A	B	C	D	E	F	G	H	I	J	K	L	M for	N for	P	R	S	T	U	V	W	X	Z	m [kg/m]	I [mm ⁴]	W [mm ³]	L _{max.}
41110	120	120	109	86	76	72	48	42	78	106	5,6	4,7	5,6	M5	M6	10	16	8	60	5,5	5,5	21	4,5	8,5	5,61	669.493	17.185	6.000
41101	160	160	144	114	99	96	59	52	90	142	5,6	5,6	7,5	M6	M8	11	16	8	80	5,5	7,5	26	6	12	10,34	2.228.225	42.597	6.000
41250	200	200	128	137	119	111	91	80	140	162	9,4	7,5	9,4	M8	M10	15	12	8	100	7,5	9,4	28	9	13	19,55	6.387.482	94.929	6.000

Guide body profile DS 160/200

Material Al Mg Si 0,5 F25 E6 EV1

(*) = tapped threads

N + M + T = refer to chapter 2.2 page 2-3



Type	I [mm ⁴]	W [mm ³]
120		
160	2.132.874	40.751
200	2.234.346	58.956

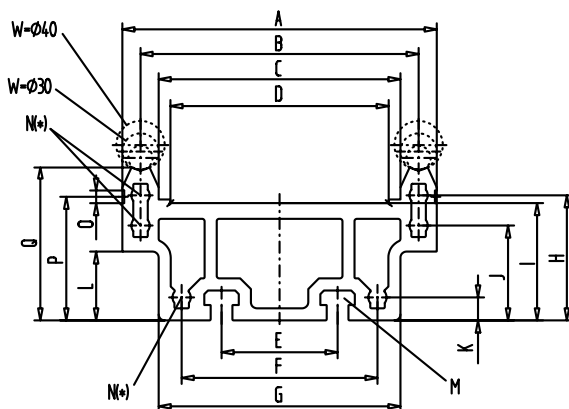
Code-No. Length in mm

41106 2000

Sample ordering code: Guide body profile DS 160, 2.000 mm long

Code-No.	Type	A	B	C	D	E	F	G	H	I	J	K	L	M für	N für	O	P	R	S	T für	U	V	W	X	Z	kg/m	L _{max.}
	120																										
41106	160	160	144	107	99	96	59	52	90	142	5,5	5,5	7,5	M6	M8	80	11	16	8	M4	5,5	7,5	26	6	12	10,52	6.000
41255	200	200	178	133	119	111	91	80	140	162	9,4	7,5	9,4	M8	M10	100	15	12	8	M6	7,5	10	28	9	13	19,55	6.000

Guide body profile ALL 203/204



Code-No. Length in mm

43000 2000

Sample ordering code: Guide body profile ALL 20x, 2.000 mm long

Code-No.	Type	A	B	C	D	E	F	G	H	I	J	K	L	M	N	O	P	Q	W	kg/m	I [mm ⁴]	W [mm ³]	L _{max.}
43000	ALL	260	230	200	180,5	90	162	200	103,43	97	78,4	19	56,9	M16	M16	10,5	102,15	126,4	30/40	28,0	14.260.860	209.878	7.600



4.2

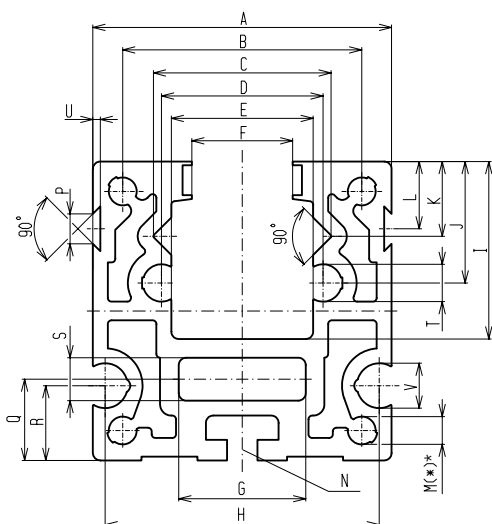
System profiles

Guide body profile

Dimensions (mm)

Guide body profile QL 60, 80, 100

Material Al Mg Si 0,5 F25 6E EV1
 (*) = tapped threads
 N = refer to chapter 2.2 page 2-3



Code-No.	Type	A	B	C	D	E	F	G	H	I	J	K	L	M	N for	O	P	Q	R	S	T	U	V	m [kg/m]	I [mm ⁴]	W [mm ³]	L _{max.}
41210	60	60	48	36,9	28,5	25,5	22	32	54,7	36	24	16	24	5,6	M5	M5	8	15,7	15	7,5	6	2	10	3,29	430.063	13.039	6.000
41200	80	80	64	47,6	43,3	38	27	34	73,4	47,5	32,5	20	18	7,5	M6	M6	8	21,8	20	11,5	10	2	12	7,05	1.658.518	38.127	6.000
41260	100	100	80	60	55,3	50	46	54	92	58,5	39	24	21	9,4	M10	M10	8	28	25	13	10	2	16	10,08	3.489.779	41.627	6.000

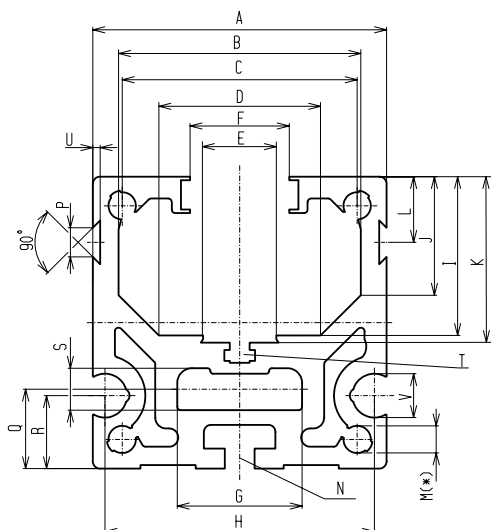
Code-No. Length in mm

41200	2000
-------	------

Sample ordering code: Guide body profile QL 80, 2.000 mm long.

Guide body profile QS 60, 80, 100

Material Al Mg Si 0,5 F25 6E EV1
 (*) = tapped threads
 N + T = refer to chapter 2.2 page 2-3



Code-No.	Type	A	B	C	D	E	F	G	H	I	J	K	L	M	N for	P	Q	R	S	T	U	V	m [kg/m]	I [mm ⁴]	W [mm ³]	L _{max.}
41214	60	60	49	48	27	15	22	27	56	33	22	35	16	5,5	M5	8	15	15	9,5	M4	2	10	3,76	437.969	12.251	6.000
41206	80	80	66	64	44	20	27	34	73,4	43,5	32,5	45,5	18	7,5	M6	8	20	20	11,5	M5	2	12	6,82	1.427.891	30.308	6.000
41262	100	100	80	80	52	23	44	54	92	52,5	38,5	54,5	21	9,4	M10	8	29	25	17	M6	2	16	10,55	3.186.639	53.735	6.000

Code-No. Length in mm

41214	2000
-------	------

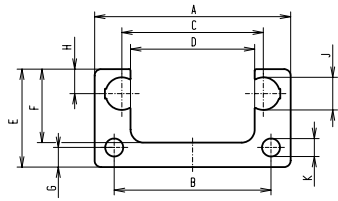
Sample ordering code: Guide body profile QS 60, 2.000 mm long.

System profiles

Guide body profile

Dimensions (mm)

Guide body profile UL 40, 60, 80



Material Al Mg Si 0,5 F25 6E EV1
 (*) = tapped threads
 N = refer to chapter 2.2 page 2-3

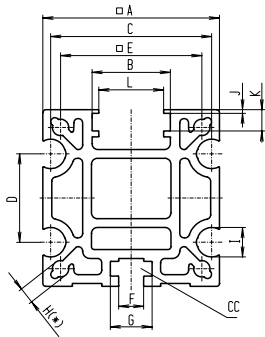
Code-No. Length in mm

41340	2000
--------------	------

Sample ordering code: Guide body profile UL 40, 2.000 mm long.

Code-No.	Type	A	B	C	D	E	F	G	H	∅ J	∅ K	m [kg/m]	Ix [mm ⁴]	Iy [mm ⁴]	Wx [mm ³]	Wy [mm ³]	L _{max.}
41340	40	40	29	28,5	25,5	22	15,25	5,5	5	6	4,65	3,29	15.895	85.574	1.103	4.279	6.000
41360	60	60	48	43,3	38	30	22,5	6	7,5	10	5,5	7,05	56.053	362.776	2.811	12.093	6.000
41380	80	80	59	55,3	50,4	40	28,5	10,5	9	10	7,45	10,45	203.279	1.215.816	7.879	30.395	6.000

Guide body profile ML 60



Material Al Mg Si 0,5 F25 6E EV1
 (*) = tapped threads
 CC = refer to chapter 2.2 page 2-3

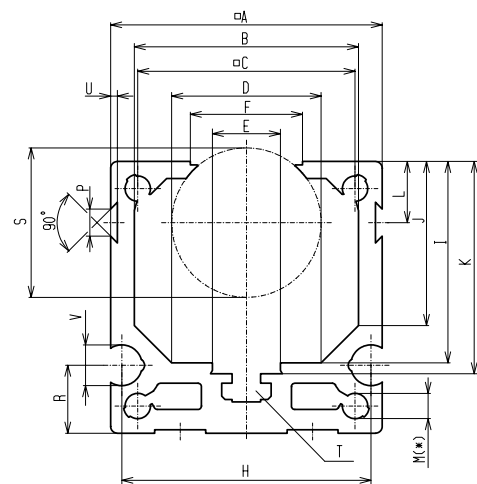
Code-No. Length in mm

40058	2000
--------------	------

Sample ordering code: Guide body profile ML 60, 2.000 mm long.

Code-No.	Type	□ A	B	C	D	E	F	G	H	∅ I	J	K	L	m [kg/m]	Ix [mm ⁴]	Iy [mm ⁴]	Wx [mm ³]	Wy [mm ³]	L _{max.}
40058	60	60	26,6	54,7	30	48	8,5	14,2	5,55	10	1,2	6	22	7,05	483.425	502.399	15.313	16.777	6.000

Guide body profile QST/K 60, 80, 100



Material Al Mg Si 0,5 F25 6E EV1
 (*) = tapped threads
 N + T = refer to chapter 2.2 page 2-3

Code-No.	Type	□ A	B	□ C	D	E	F	H	I	J	K	L	M	P	R	S	T für	V	m [kg/m]	Ix [mm ⁴]	Iy [mm ⁴]	Wx [mm ³]	Wy [mm ³]	L _{max.}
412...	60	60	49,5	48	36	15	25	54,7	47,3	36	49,3	16	5,6	8	15	34	M4	10	2,77	420.662	488.512	11.551	16.284	6000
41208	80	80	66	64	44	20	33	73,4	59,3	48,3	62,5	18	7,5	8	20	44	M6	12	5,47	1.400.650	1.664.943	28.442	41.623	6000
412...	100	100																						

Code-No. Length in mm

41208	2000
--------------	------

Sample ordering code: Guide body profile QST/K 80, 2.000 mm long.



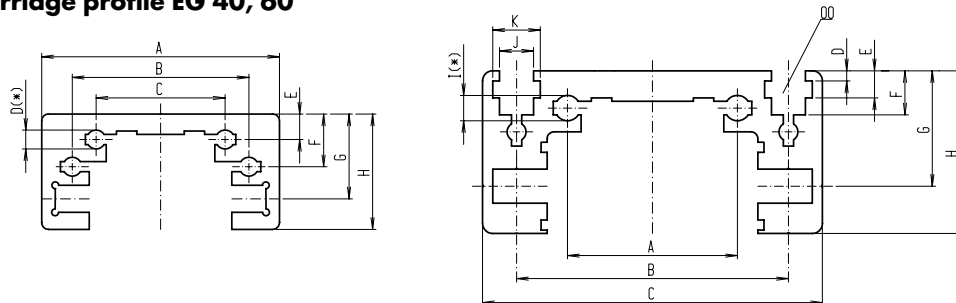
4.2

System profiles

Carriage profile

Dimensions (mm)

Carriage profile EG 40, 60



Material Al Mg Si 0,5 F25 E6 EV1
 (*) = tapped threads
 00 = refer to chapter 2.2 page 2-3

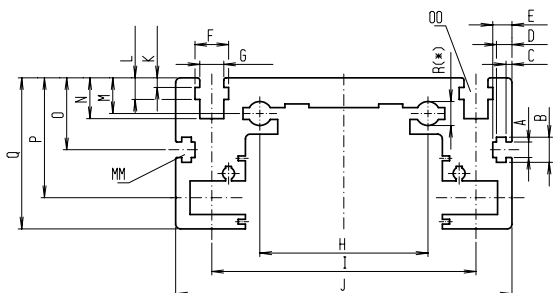
Code-No.	Type	A	B	C	D	E	F	G	H	I	*	J	K	m [kg/m]	I [mm ⁴]	W [mm ³]	L _{max.}
40064	40	70	52	38	-	7,5	15,5	25	34	5,6	M6	-	-	2,64	103.977	4.767	3.000
40054	60	50	80	100	3	8	13	34	48	7,5	M8	10,1	14,2	4,68	374.930	12.846	3.000

Code-No. Length in mm

40064	2000
-------	------

Ordering sample: Carriage profile EG 40, 2.000 mm long.

Carriage profile EG 80



Material Al Mg Si 0,5 F25 E6 EV1
 (*) = tapped threads
 00 + MM = refer to chapter 2.2 page 2-3

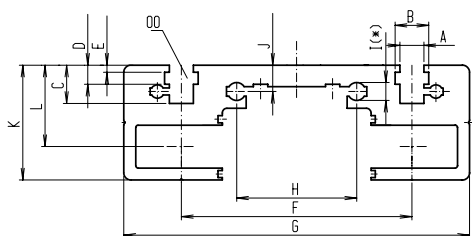
Code-No.	Type	A	B	C	D	E	F	G	H	I	J	K	L	M	N	O	P	Q	R	*	m [kg/m]	I [mm ⁴]	W [mm ³]	L _{max.}
40074	80	6,5	10,5	2,5	6,5	8	14,2	10,1	70	110	140	4	9	15	17	30	50	63	9,4	M10	9,44	1.142.725	28.847	3.000

Code-No. Length in mm

40074	2000
-------	------

Ordering sample: Carriage profile EG 80, 2.000 mm long.

Carriage profile EL 30, 40, 60



Material Al Mg Si 0,5 F25 E6 EV1
 (*) = tapped threads
 00 = refer to chapter 2.2 page 2-3

Code-No.	Type	A	B	C	D	E	F	G	H	I	*	J	K	L	m [kg/m]	I [mm ⁴]	W [mm ³]	L _{max.}
40091	30	6,2	10,2	6	4,7	1,5	56	70	29	3,7	M4	5,2	25,5	19,4	1,78	30.681	1.834	3.000
40061	40	10,1	14,2	13	8	3	66	100	38	5,6	M6	7,5	34,5	26,3	3,49	130.426	6.122	3.000
40051	60	10,1	14,2	16	8	3	96	144	50	7,5	M8	11	48	34	7,61	573.694	18.922	3.000

Code-No. Length in mm

40061	2000
-------	------

Ordering sample: Carriage profile EL 60, 2.000 mm long.

System profiles

Carriage profile

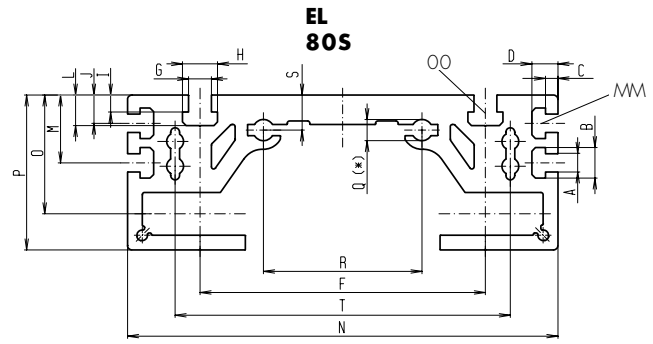
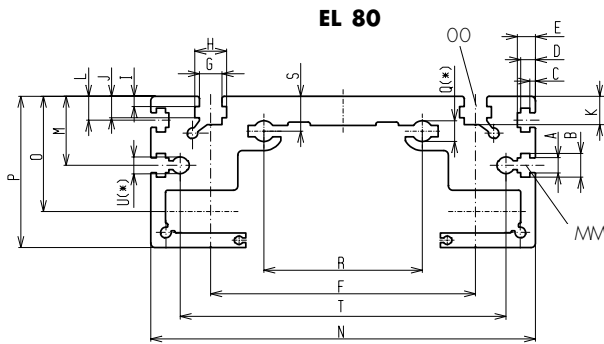
Dimensions (mm)

Carriage profile EL 80, 80S

Material Al Mg Si 0,5 F25 E6 EV1

(*) = tapped threads

00 + MM = refer to chapter 2.2 page 2-3



Code-No.	Type	A	B	C	D	E	F	G	H	I	J	K	L	M	N	O	P	Q	R	S	T	U	m [kg/m]	I [mm ²]	W [mm ³]	L _{max.}
40071	80	6,5	10,5	2,5	6,5	8	117	10,1	14	4,5	9,5	12,5	10,5	30,5	170	51	67	9,4	70	15,5	144	7,5	12,47	1.827.170	44.600	3.000
40069	80S	8,1	13,5	5,5	11,5	-	126	10,1	15,5	7,5	12,5	-	13,5	30	190	52,5	68,5	9,4	70	15,5	148	-	13,95	2.193.885	51.128	3.000

Code-No. Length in mm

40071	2000
-------	------

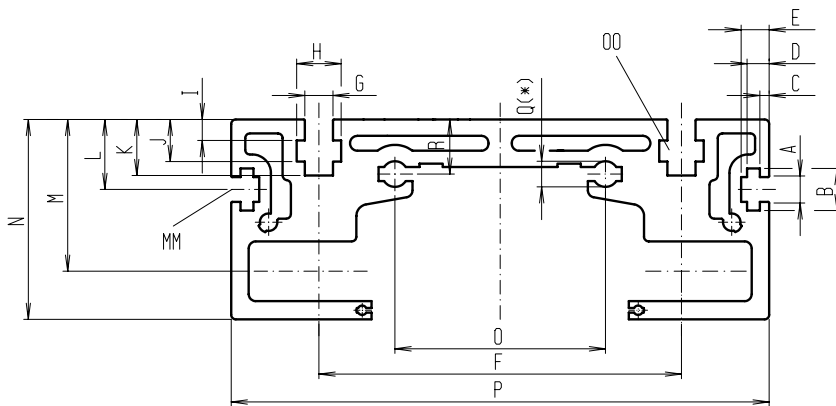
Ordering sample: Carriage profile EL 80, 2.000 mm long.

Carriage profile EL 100, 125

Material Al Mg Si 0,5 F25 E6 EV1

(*) = tapped threads

00 + MM = refer to chapter 2.2 page 2-3



Code-No.	Type	A	B	C	D	E	F	G	H	I	J	K	L	M	N	O	P	Q	*	R	m [kg/m]	I [mm ²]	W [mm ³]	L _{max.}
40081	100	10,3	17,2	4	9,5	12	155	12,2	19,2	9	18	24	30	65	85,5	90	230	11,3	M12	23,4	19,73	4.578.433	88.689	2.000
40101	125	12,2	19	9	17	17	200	14,4	23	10	18,5	26,5	30,4	79	102	110	295	11,3	M12	28	28,05	1,061 x 10 ⁸	149.289	2.000

Code-No. Length in mm

40081	2000
-------	------

Ordering sample: Carriage profile EL 100, 2.000 mm long.



System profiles

Carriage profile

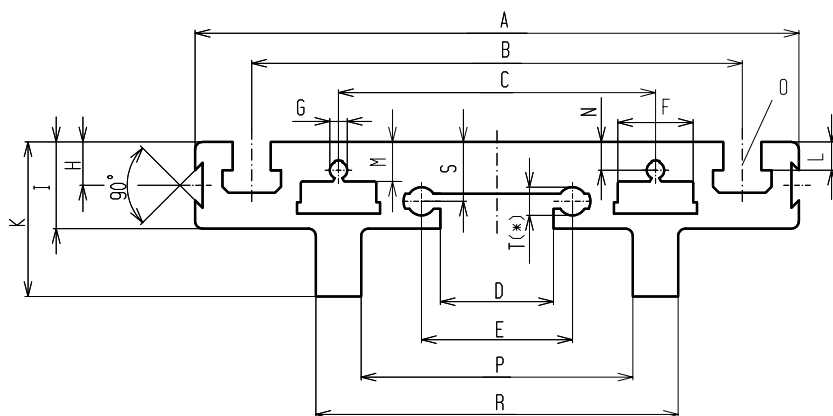
Dimensions (mm)

Carriage profile DL 120, 160, 200

Material Al Mg Si 0,5 F25 E6 EV1

(*) = tapped threads

○ = refer to chapter 2.2 page 2-3



Code-No.	Type	A	B	C	D	E	F	G	H	I	K	L	M	N	O für	P	R	S	T	m [kg/m]	I [mm ⁴]	W [mm ³]	L _{max.}
41111	120	120	96	64	22,5	30	14,8	5,5	8,5	17	29	5,5	6,1	9,4	M6	55	73	11	5,6	4,15	82.278	4.342	3.000
41104	160	160	130	84	30	40	20	4,7	11,5	23	41	7,5	7,5	10,5	M8	72	96	15,8	7,5	7,99	304.666	11.212	3.000
41251	200	200	160	101	36	46	25	7,5	8,5	26	47,5	8,5	8,5	11,5	M10	87,5	114,5	16	9,4	10,99	544.944	17.317	3.000

Code-No. Length in mm

41104	2000
-------	------

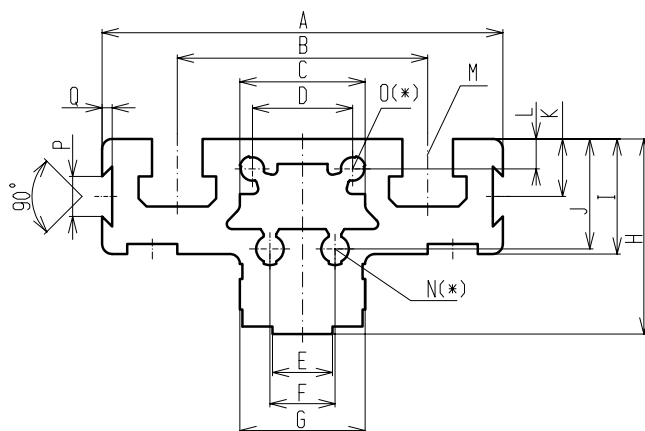
Sample ordering code: Carriage profile DL 160, 2.000 mm long.

Carriage profile QL / QS 60, 80, 100

Material Al Mg Si 0,5 F25 E6 EV1

(*) = tapped threads

M = refer to chapter 2.2 page 2-3



Code-No.	Type	A	B	C	D	E	F	G	H	I	J	K	L	M for	N	O	P	Q	m [kg/m]	I [mm ⁴]	W [mm ³]	L _{max.}
41211	60	60	36	16,5	10	8	10	19	28	17	16	8,56	6	M6	4,7	4,7	8	2	2,05	45.621	2.867	3.000
41201	80	80	50	25	20	12	13	25	39	23	22	11,5	6	M8	5,5	4,7	8	2	3,85	159.866	7.170	3.000
41261	100	100	66	39	26	14	26	39	41	26	22	13	10	M10	7,5	7,5	8	2	5,49	265.957	11.806	3.000

Code-No. Length in mm

41201	2000
-------	------

Sample ordering for: Carriage profile QL 80, 2000 long



4.2

System profiles

Carriage profile

Dimensions (mm)

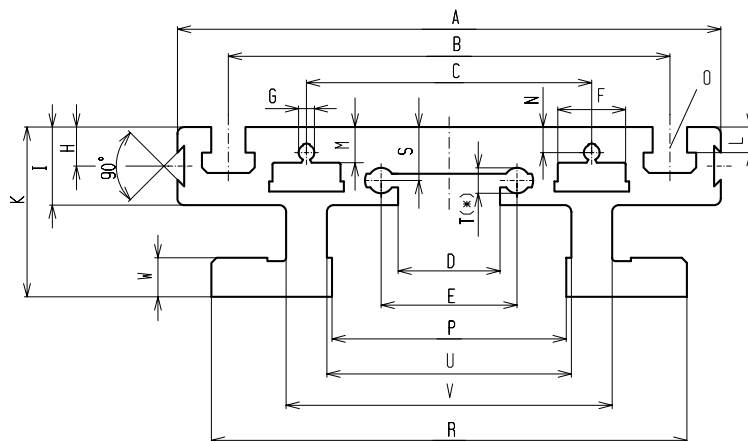
Carriage profile DS 160, 200

Material Al Mg Si 0,5 F25 E6 EV1

(*) = tapped threads

○ = refer to chapter 2.2 page 2-3

Type	Ix [mm ⁴]	Iy [mm ⁴]	Wx [mm ³]	Wy [mm ³]
160	890.177	8.981.338	29.686	112.267
200	2.328.783	22.253.783	64.324	222.538



Code-No. Length in mm

41104	2000
-------	------

Sample ordering code: Carriage profile DL 160, 2.000 mm long.

Code-No.	Type	A	B	C	D	E	F	G	H	I	K	L	M	N	O für	P	R	S	T	U	V	W	m [kg/m]	L _{max.}
41107	160	160	130	84	30	40	20	4,7	11,5	23	41	7,5	7,5	10,5	M8	69	140	15,8	7,5	72	96	11,5	10,0	3.000
41256	200	200	160	101	36	46	25	7,5	8,5	26	47,5	8,5	8,5	11,5	M10	-	185	16	9,4	88,5	114,5	15,2	15,1	3.000

Carriage profile QST/K 60, 80, 100

Material Al Mg Si 0,5 F25 E6 EV1

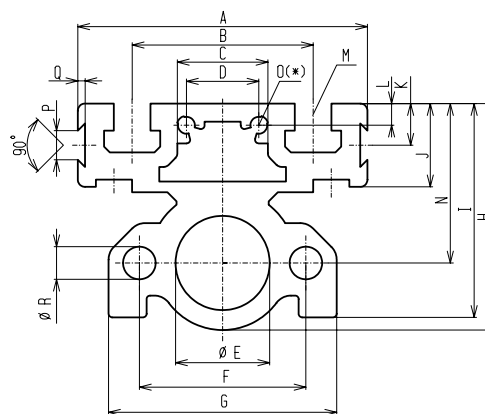
(*) = tapped threads

M = refer to chapter 2.2 page 2-3

Code-No. Length in mm

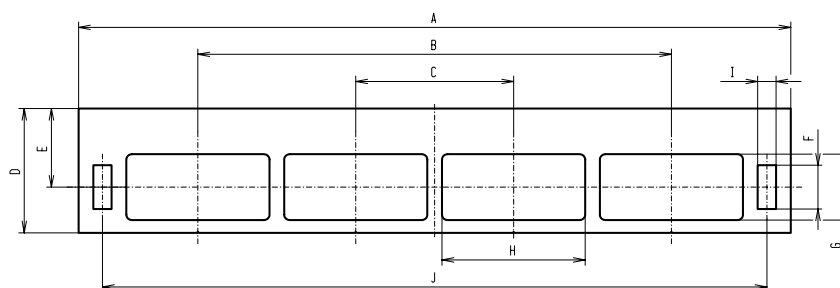
41207	2000
-------	------

Sample ordering for: Carriage profile QS 80, 2000 long



Code-No.	Type	A	B	C	D	∅ E	F	G	H	I	J	K	L	M for	N	O	P	Q	∅ R	m [kg/m]	Ix [mm ⁴]	Iy [mm ⁴]	Wx [mm ³]	Wy [mm ³]	L _{max.}
41211	60	60	36	16,5	10	20	36	47	49	45,7	17	8,5	6	M6	34	4,7	8	2	6,5	3,34	275.807	302.516	10.587	10.084	3.000
41207	80	80	50	35	20	26	46	63	62,5	59	23	11,5	6	M8	44	4,7	8	2	9	5,47	1.400.650	1.664.943	28.442	41.624	3.000
41261	100																								

Rollerpack profile DL / QL / UL



Code-No.	Type	A	B	C	D	E	F	G	H	I	J	m [kg/m]	Ix [mm ⁴]	Iy [mm ⁴]	Wx [mm ³]	Wy [mm ³]	L _{max.}
40340	DL120/QL60/UL40	146	93	31	26	17	9	13	28	4,5	133,5	6,1	151.694	4.528.611	670.695	62.035	3000
40330	DL160/QL80/UL60	194	129	43	34	21,5	12	18	39	5	181	10,2	670.695	13.234.520	22.513	136.439	3000
41253	DL200/QL100/UL80	260	177	59	45,5	28,5	12	22	53	5	245	18,23	1.505.075	42.178.112	58.128	324.447	3000

Code-No. Length in mm

40340	2000
-------	------

Sample ordering for: Rollerpack profile DL 120, 2000 long



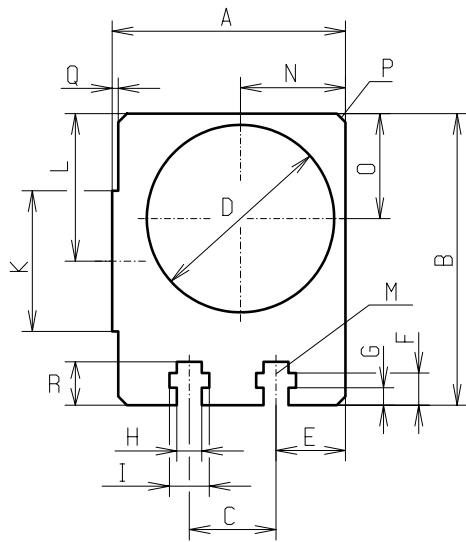
System profiles

Deflection- and bearing-block profile

Dimensions (mm)

Deflection profile ELZ 40, 60, 80(S), 100, 125

Material Al Mg Si 0,5 F25
M = refer to chapter 2.2 page 2-3



Code-No. Length in mm

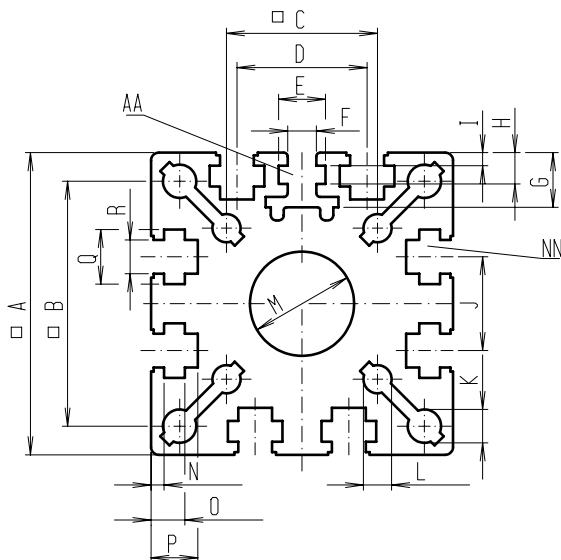
40066	2000
--------------	------

Sample ordering for: Deflection profile ELZ 40, 2000 long

Code-No.	Type	A	B	C	D	E	F	G	H	I	K	L	N	O	P	Q	R	m [kg/m]	I [mm ⁴]	W [mm ²]	L _{max.}
40066	40	50,5	58,5	24	35	12,5	11	5	8	13	30	29	20,5	20,5	2	1	-	4,468	521.906	16.157	6000
41061	60	60,5	82,5	30	46	15	13,5	7,5	10,1	18	40	41	26	27	3	1	-	7,937	1.759.465	34.207	6000
40076	80(S)	94,5	112,5	45	66	24,5	14,5	7,8	10,1	16	51	61	40	41	3,5	2	-	16,933	5.538.470	110.830	6000
40086	100	115,5	137,5	64	88	25	16,5	9,3	12	19	61	72	52	52	4	3	-	23,045	11.872.090	197.137	6000
41021	125	136,5	170	50	108	40	18,5	10	14,4	23	81	87	62,5	62,5	7	3,5	25	32,978	24.733.260	346.510	3000

Bearing-block profile EL 30, 40, 60, 80(S), 100

Material Al Mg Si 0,5 F25
AA + NN = refer to chapter 2.2 page 2-3



Code-No. Length in mm

40095	2000
--------------	------

Sample ordering for: Bearing-block profile EL 30, 2000 long

Code-No.	Type	A	B	C	D	E	F	G	H	I	J	K	L	M	N	O	P	Q	R	m [kg/m]	I [mm ⁴]	W [mm ²]	L _{max.}
40095	30	42	35,0	23	-	10,2	6,2	6,5	5,2	2	13	4,2	4,2	16	2	5,2	6	10,2	6,2	2,87	164.341	7.557	3.000
40065	40	59	47,0	29	18	9	5,5	11	6,5	3	18	6,4	5,3	19,8	3	7	9,5	10,5	6,5	5,5	547.637	18.200	3.000
40055	60	84	68,6	48	30	9	5,5	13,3	7,5	4	30	8,4	6,4	29,7	3	9	12	14	8,5	12,71	2.717.601	63.433	3.000
40075	80(S)	103	-	-	40	9	5,5	12,7	7	3,5	40	8,4	-	29,7	4	10	11,5	18	10,5	22,87	7.465.445	143.347	3.000
40085	100	131	112	-	50	13,1	8,1	17	7,7	3,7	50	10,5	-	45	8	16	18	19,5	12	34,49	18.320.000	275.673	3.000
40105	125	167	-	-	60	16,5	10,2	23	23	8,5	60	-	-	60	11	22	24	25	14	66,91	52.193.580	645.704	3.000

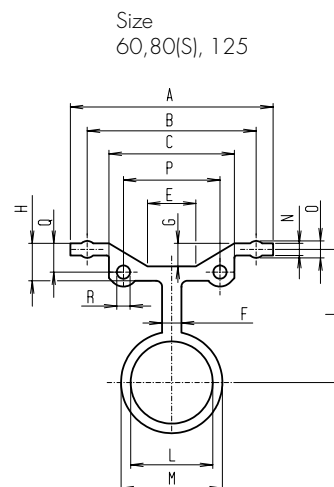
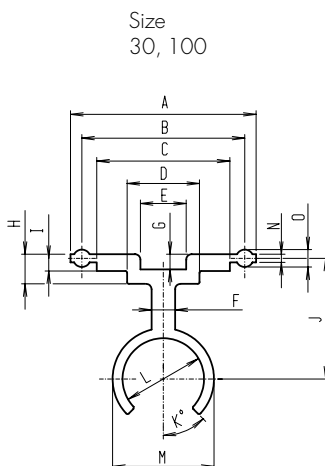
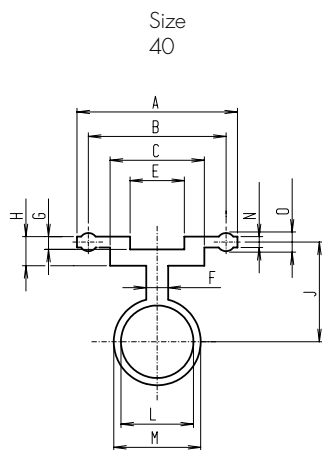
System profiles

Lead-nut profile

Dimensions (mm)

Lead-nut profile EL / EG 30, 40, 60, 80(S), 100, 125

Material Al Mg Si 0,5 F25



Code-No. Length in mm

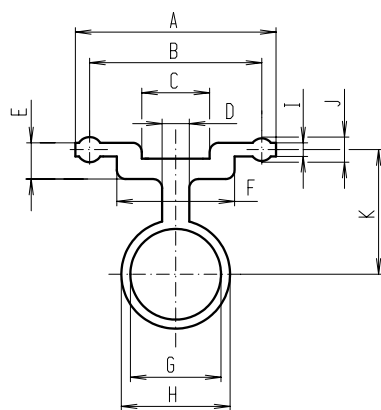
40092	2000
--------------	------

Sample ordering for: Lead-nut profile EL/EG 30, 2000 long

Code-No.	Type	A	B	C	D	E	F	G	H	I	J	K	L	M	N	O	P	Q [kg/m]	R [ø]	I [mm ⁴]	W [mm ³]	L _{max.}
40092	30	33,0	29	-	19	9	5	2,1	5,6	-	20,8	30°	11,5	14	1,6	2,5	-	-	-	10.991	56.718	3.000
40062	40	44,0	38	26	-	15	6	3,6	8	-	27,5	-	20	24	3	4,5	-	-	-	63.269	2.310	3.000
40052	60	58,6	50	40	-	15	8	4,5	9	-	38,0	-	28	34	4	6,5	30	6,5	5,5	246.017	6.603	3.000
40072	80(S)	83,7	70	52	-	20	8	9,5	15,5	-	55,1	-	34	42	5	7	40	11,9	5,5	764.172	15.494	3.000
40082	100	102,5	90	73,5	40	25	13	8,4	16,25	9,25	66,5	45°	45	56	4,5	9,6	-	-	-	1.311.636	22.138	3.000
40102	125	122,0	110	96	72	38	14	8,0	18	10	80	-	49,6	65	5	9	-	-	-	2.056.434	33.626	3.000

Lead-nut profile DL 120, 160, 200 / DS 160

Material Al Mg Si 0,5 F25



Code-No.	Type	A	B	C	D	E	F	G	H	I	J	K	m [kg/m]	I [mm ⁴]	W [mm ³]	L _{max.}
41113	120	36	30	15	9	7,3	22	28	34	3	4,5	29	1,38	20.319	183	3.000
41105	160	48	40	19	12	9,3	29	29	39	4	6,5	37,3	2,49	320.882	9.723	3.000
41254	200	54	46	23,3	14	12,3	34	45	56	4,5	7	47	3,91	368.185	13.149	3.000

Code-No. Length in mm

41113	2000
--------------	------

Sample ordering for: Lead-nut profile DL 120, 2000 long



4.2

System profiles

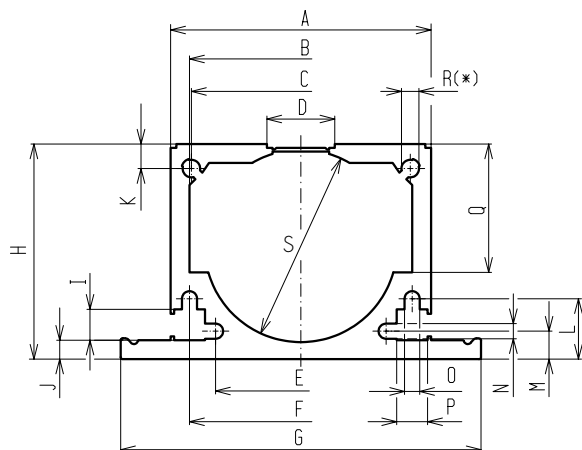
Internal- and Mounting profiles

Dimensions (mm)

Internal profile DL 120, 160, 200 / DS 160

Material Al Mg Si 0,5 F25 E6 EV1

(*) = tapped threads



Code-No.	Type	A	B	C	D	E	F	G	H	I	J	K	L	M	N	O	P	Q	R	S	m [kg/m]	I [mm ⁴]	W [mm ³]	L _{max.}
41112	120	52	48	44	14	32,2	44	71,5	43	8,2	2,3	4	13,3	4,7	4	4	8,2	24,7	4,7	39	1,52	140.731	5.260	6.000
41103	160	69	59	58	18	45,2	59	95,5	57	8,3	5	6,5	16	7,4	4	4	8,3	34	4,7	51	3,73	580.441	16.868	6.000
41252	200	83	78	-	23	55,2	69	110,5	74	8,2	5	-	16	6,5	4	4	8,2	34	-	60	3,48	617.989	12.771	6.000

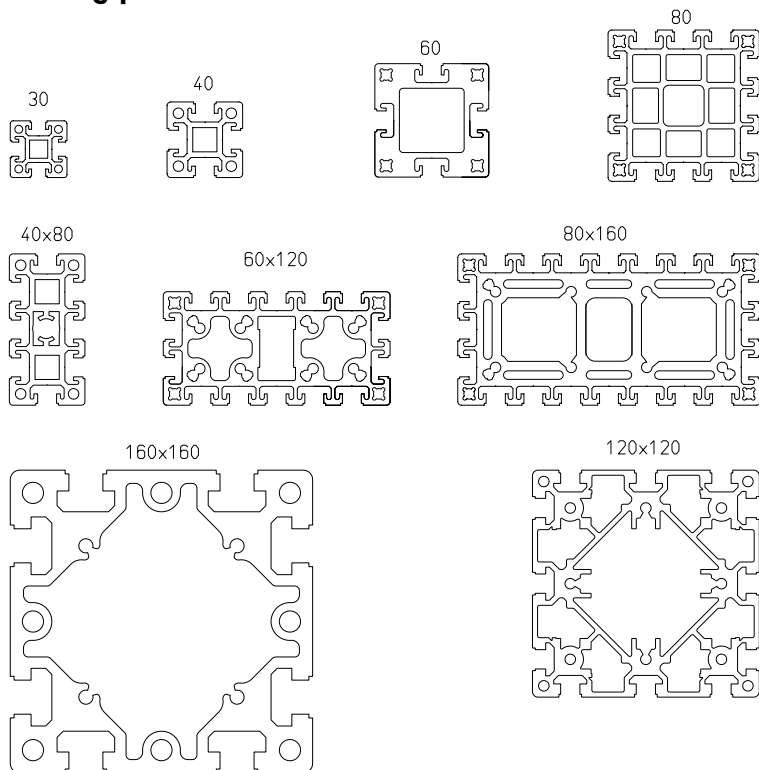
Code-No. Length in mm

41103	2000
-------	------

Sample ordering code: Internal profile DL 160, 2.000 mm long.

Mounting profiles

Profiles for assembling complete machine frames. Frames and assemblies to customer's specification, made from profiles, can be supplied on request.



Code-No.	Type	Mass [kg/m]
05030	30	0,917
05040	40	1,780
05060	60	3,880
05048	40 x 80	3,340
05080	80	5,817
05061	60 x 120	7,500
05062	120 x 120	11,500
05081	80 x 160	12,096
05082	160 x 160	21,955

Code-No. Length in mm

05030	2000
-------	------

Sample ordering code: Mounting profile Type 30, 2.000 mm long.